



®

PATRION

SAFETY 1ST

FOREST

KÄYTTÖOHJE
BRUKSANVISNING
INSTRUCTION MANUAL

PATRON®

SAFETY 1ST



TURVALLISUUSOHJEITA KÄYTTÄJÄLLE

Käyttörajoitus

Tämä vaate ei korvaa moottorisahan turvallista käyttöä eikä anna täydellistä suojaa moottorisahan viiltoja vastaan. Lue huolellisesti kaikki moottorisahaasi koskevat turvallisuusohjeet.

Käytä tuotetta vetoketjut, tarrat ja painonapit suljettuina.

Pese vaatteet säännöllisesti pesuohjeita noudattaen, sillä likaisten vaatteiden suojauskyky voi olla heikentynyt. Märkä vaate on suoristettava pesun jälkeen.

Vaatteen korjauksessa ei saa käyttää minkäänlaisia kemikaaleja (esim. liima). VAROITUS! Viiltosuojaa ei voi korjata.

Suojaavalle alueelle ei saa tehdä minkäänlaisia muutoksia. Henkilökohtaisen sopivuuden parantamiseksi suojaavan alueen ulkopuolelle voidaan tehdä tarvittavia muutoksia. Tällöin on kuitenkin varmistettava, ettei suojaava alue vaurioidu.

Suojaavaa aluetta tai materiaalia ei saa mitenkään muuttaa. Jos suojaava materiaali vaurioituu tai vaatteeseen on sahattu, ei vaatetta saa enää käyttää vaan se on poistettava käytöstä.

Vaate on poistettava käytöstä, mikäli suojaava alue on

- vahingoittunut
- pesty väärin
- menettänyt alkuperäisen muotonsa.

Tämä vaate ei anna suojaa kaikkia vaaroja vastaan.

Ilmoitettu enimmäispesukertojen määrä ei ole ainoa vaateen käyttöikään vaikuttava tekijä. Käyttöikään vaikuttavat myös käyttö, varastointi jne. Jos enimmäispesukertaa ei ole ilmoitettu, on näkyvien materiaalien testaus tehty viiden pesun jälkeen.

Tarkista suojavaateen merkinnöistä, että suojaustaso on sopiva työhösi. Työvaate tulee aina valita vallitsevien työolosuhteiden mukaisesti!

Säilytys

Säilytettävä puhtaassa ja kuivassa paikassa. Ei saa altistaa voimakkaalle auringonvalolle eikä korkeille lämpötiloille säilytyksen aikana.

Ihmisoikeudet

Kunnioitamme ihmisoikeuksia emmekä suvaitse lapsityövoiman käyttöä tämän tuotteen valmistuksessa. Emme hyväksy ihmisoikeuksia loukkaavia työolosuhteita ja vaadimme, että työntekijöitä kohdellaan tasapuolisesti ja reilusti.

Sertifioitu EU-standardin EN ISO 20471:2013 ja/tai EN 381-5:1995 mukaisesti.

Lisätietoja antaa:

ISOJOEN KONEHALLI OY - Keskustie 26 -
61850 Kauhajoki As - Suomi -
Puh. 020 1323 232

SYMBOLIT JA NIIDEN SELITYKSET



Käyttöohje

Vaatteessa on käyttöohje, johon tulee tutustua.



CE-merkintä

Tuote täyttää asetuksen (EU) 2016/425 oleelliset turvallisuusvaatimukset ja tuotetta voidaan myydä vapaasti EU:n sisällä.



Pesu

Noudata ohjelämpötilaa ja muita annettuja pesuohjeita. Sulje vetoketjut ja painonapit.



EN ISO 20471:2013

Erittäin näkyvä vaatetus

Vaatteen näkyvyyden suojausluokka, luokat 1-3 (korkein luokka 3)



EN 381-5:1995 Moottorisahan käyttäjän viiltosuojaimet.

Osa 5: Jalkojensuojainten vaatimukset

Viillonkestävyys (luokitus ketjunopeuden mukaan, ei läpisahausta)

Luokka 1: 20m/s, Luokka 2: 24m/s, Luokka 3: 28m/s

Suojaava alue (ks. Kuvat seuraavalla sivulla)

Malli A: Tarkoitettu käytettäväksi tavanomaisessa ammattimaisessa metsurintyössä

Malli B: Tarkoitettu käytettäväksi tavanomaisessa ammattimaisessa metsurintyössä

Malli C: Tarkoitettu henkilöille, jotka eivät yleensä käytä moottorisahaa, sekä poikkeavissa oloissa kuten esim. puissa työskennellessä

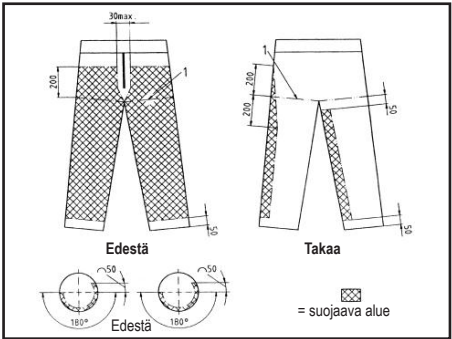
Työterveyslaitos, Topeliuksen katu 41 B, 00250 Helsinki, ilmoitettu laitos nro. 0304, on tyyppihväksynyt tämän henkilönsuojaimen. Se täyttää asetuksen (EU) 2016/425 vaatimukset.

EU-VAATIMUSTENMUKAISUUSVAKUUTUS:

<https://www.ikh.fi/fi/etusivu> / Hae tuotetta / Tiedostot

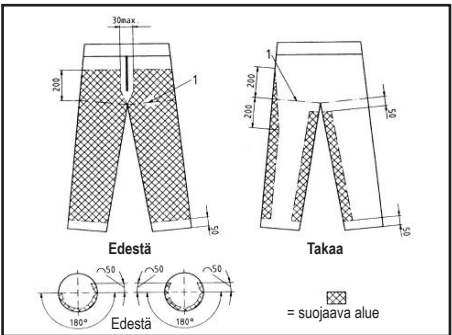
Kuva 1. Malli A, suojaava alue

Mitat millimetreinä - 1 Haaran taso



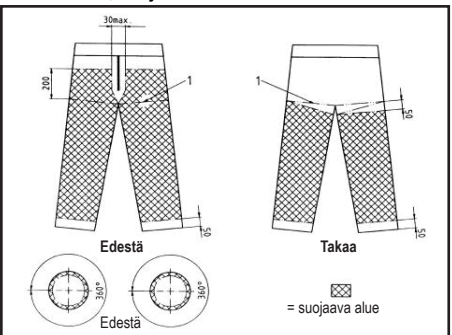
Kuva 2. Malli B, suojaava alue

Mitat millimetreinä - 1 Haaran taso



Kuva 3. Malli C, suojaava alue

Mitat millimetreinä - 1 Haaran taso





SÄKERHETSINSTRUKTIONER

Användningsbegränsning

Detta plagg är inte en ersättning för en säker användning av motorkedjesåg och erbjuder inte ett fullt skydd mot snitt från motorsågar. Läs noga alla säkerhetsföreskrifter som gäller Din motorkedjesåg.

Använd produkterna med stängda dragkedjor, kardborreband och tryckknappar.

Tvätta kläderna regelbundet enligt tvättinstruktionerna eftersom skyddsförmågan av smutsiga kläder kan ha blivit nedsatt. Ett vått plagg skall sträckas efter tvätt.

Kemikalier (t.ex. lim) får ej användas för lagning. **WARNING!** Det skyddande materialet kan inte lagas.

Den skyddande ytan får inte på något sätt modifieras. För att förbättra passformen, nödvändiga ändringar kan göras utanför den skyddande ytan. I detta fall måste man ändå säkerställa, att den skyddande ytan inte blir skadad.

Den skyddande ytan eller materialet får inte på något sätt ändras. Om det skyddande materialet blir skadat eller om man sågar i plagget, får plagget inte längre användas utan det skall kasseras.

Plagget skall kasseras om den skyddande ytan:

- **har blivit skadad**
- **har blivit felaktigt tvättat**
- **har ändrats från sin ursprungliga form.**

Detta plagg erbjuder inte skydd mot alla risker.

Angivet max antal tvättar är inte den enda faktorn som påverkar plaggets livslängd. Livslängden på plagget påverkas också av användning, förvaring o.s.v. Om max antal tvättar ej finns angivet, har det synbara materialet testats efter 5 tvättar.

Kolla skyddsplaggets märkning om skyddsnivån är lämplig för ditt arbete. Välj alltid arbetskläder anpassade till arbetsförhållandena!

Förvaring

Förvaras i rena, torra miljöer. Får inte utsättas för starkt solljus eller hög temperatur vid förvaring.

Mänskliga rättigheter

Vi respekterar mänskliga rättigheter och tolererar inte användning av barnarbete i tillverkningen av denna produkt. Vi accepterar ej arbetsförhållanden som kränker mänskliga rättigheter och vi kräver, att arbetarna ska behandlas jämlikt och rättvist.

Certifierad enligt EU-standard EN ISO 20471:2013
och/eller EN 381-5:1995.

För ytterligare information, vänligen kontakta:

ISOJOEN KONEHALLI OY

Keskustie 26 - 61850 Kauhajoki As - Finland -

Tel. +358 - 20 1323 232

SYMBOLER OCH DESS BETYDELSE



Bruksanvisning

Bekanta dig med bruksanvisningen som är bifogad med plagget.



CE-märkning

De väsentliga säkerhetskraven i förordning (EU) 2016/425 är uppfyllda och produkten kan säljas fritt inom EU.



Tvätt

Följ tvättemperatur och andra angivna tvättinstruktioner. Stäng dragkedjor och tryckknappar.



EN ISO 20471:2013 Skyddskläder med god synbarhet (Varselklädsel)

Skyddsklass på plaggets synbarhet, klasser 1-3 (högsta klass 3)



EN 381-5:1995 Sågningsskydd. Del 5: Fordringar för benskydd

Beständighet mot snitt från motorsågar (klassificering enligt kedjehastighet, ej genomsågning)

Klass 1: 20m/s, Klass 2: 24m/s, Klass 3: 28m/s

Skyddande yta (se bilderna på följande sida)

Design A: Att användas i normalt skogsavverkningsarbete av professionella skogsarbetare

Design B: Att användas i normalt skogsavverkningsarbete av professionella skogsarbetare

Design C: Att användas av personer som normalt inte arbetar med motorsågar eller i extraordinära situationer, t.ex. vid arbete i träd

Arbetshälsoinstitutet, Topeliuksenkatu 41 b, 00250 Helsinki, anmäلت organ nr. 0403, har typkontrollerat denna personliga skyddsutrustning. Den uppfyller krav i förordning (EU) 2016/425.

EU-FÖRSÄKRAN OM ÖVERENSSTÄMMELSE:

<https://www.ikh.fi/sv/framsida> / Sök produkt / Filer

Bild 1. Design A, skyddande yta

Mått i millimeter - 1 Nivå av gren

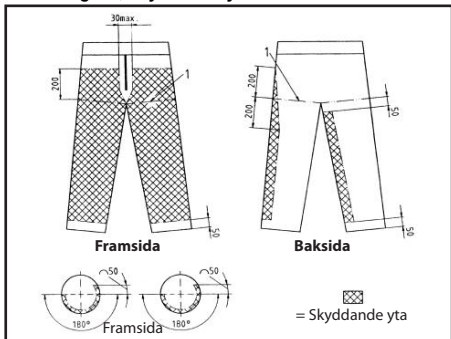


Bild 2. Design B, skyddande yta

Mått i millimeter - 1 Nivå av gren

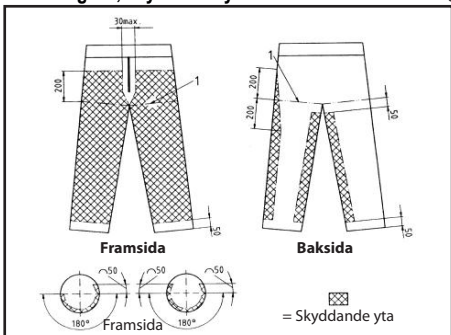
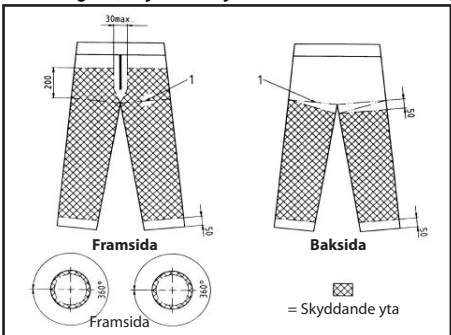


Bild 3. Design C, skyddande yta

Mått i millimeter - 1 Nivå av gren





SAFETY INFORMATION FOR THE USER

Qualification of use

This garment is not a substitute for the safe handling of a chain saw and does not offer full protection against cutting from a hand-held chain saw. Carefully read all safety instructions for your chain saw.

Use the products with zippers, velcros and press buttons closed.

Regularly wash the garments according to washing instructions as the protective performance of dirty garments may have become impaired. Reshape when wet after each washing.

Do not use any chemicals (e.g. adhesive) for repairs of the garment. **WARNING!** The protective material cannot be repaired.

The protective area must not be modified in any way. To improve personal fit, necessary alterations are allowed outside the protective area. However, in this case must be made sure that the protective area will not be damaged.

The protective area and material must not be altered in any way. If the protective material is damaged or once the garment is cut into, the garment cannot be used any longer but must be discarded.

The garment must be discarded if the protective area:

- **has become damaged**
- **has been incorrectly washed**
- **has lost its original form.**

This garment does not offer protection against all risks.

The stated maximum number of washing cycles is not the only factor related to the lifetime of the garment. The lifetime will also depend on usage, storage etc. If the maximum number of washing cycles is not stated, the high-visibility material has been tested after 5 washes.

Check the protective clothing markings to see that garments protection level is suitable for your work. Always choose workwear according to your working conditions!

Storage

Must be kept clean and dry. Must not be exposed to strong sunlight or high temperature during storage.

Human rights

We respect human rights and we do not tolerate use of child labor in the production of this product. We do not accept working conditions that violate human rights and we demand employees are treated equally and fairly.

Certified according to EU-standards
EN ISO 20471:2013 and/or EN 381-5:1995.

Further information may be obtained from:
ISOJOEN KONEHALLI OY
Keskustie 26 - 61850 Kauhajoki As -
Finland - Tel. +358 - 20 1323 232

SYMBOLS AND THEIR MEANING



Manual

Become familiar with the user information that is enclosed with this garment.



CE-marking

These garments comply with the requirements of regulation (EU) 2016/425 and may be sold freely within the EU-region.



Wash

Follow the washing temperature and other given washing instructions. Close zippers and press buttons.



EN ISO 20471:2013

High visibility clothing

Performance class of garment visibility, classes 1-3 (highest class 3)



EN 381-5:1995 Protective clothing for users of hand-held chain saws.

Part 5: Requirements for leg protectors

Resistance to saw chain cutting (classification according to chain speed, no cut-through)

Class 1: 20m/s, Class 2: 24m/s, Class 3: 28m/s

Protective coverage (see Figures on the next page)

Design A: Intended for use in normal felling work by professional foresters

Design B: Intended for use in normal felling work by professional foresters

Design C: Intended for use by persons who do not normally work with chain saws or for extraordinary situations, e.g. working in trees

Finnish Institute of Occupational Health,
Topeliuksenkatu 41 b, 00250 Helsinki, notified body no. 0403, has
EC type examined this personal protective equipment. It fulfils
regulation (EU) 2016/425.

EU DECLARATION OF CONFORMITY:
<https://www.ikh.fi/en/home> / Product search / Files

Figure 1. Design A, specified protective area

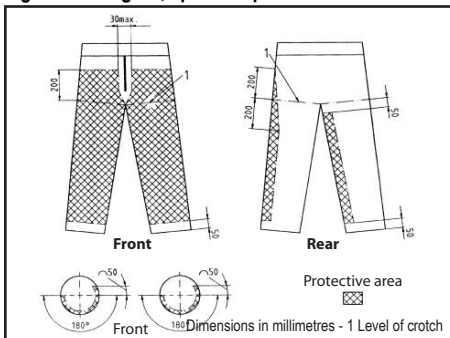


Figure 2. Design B, specified protective area

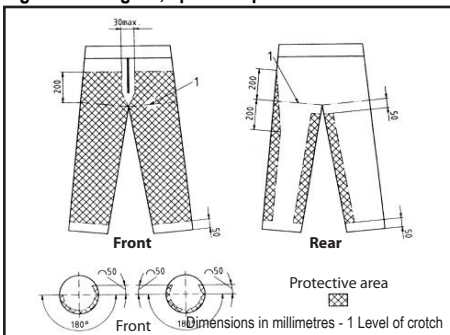
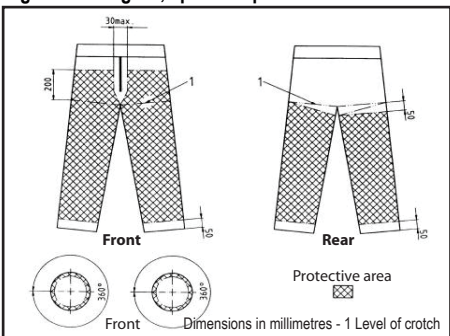


Figure 3. Design C, specified protective area



WWW.IKH.FI